



Mini 1×8T 光开关

professional supplier of fiber optical component

◇特性:

- 无与伦比的低成本
- 低插入损耗
- 高通道隔离度
- 高稳定性和可靠性
- 光路无环氧树脂
- 锁定型或非锁定型

◇应用:

- 光网络保护/恢复
- 光信号路由
- 可配置光分插复用
- 发射器和接收器保护
- 网络测试系统
- 仪器仪表



◇性能参数

参数	规格	
工作波长 (nm)	850&1310±40	1260~1650
插入损耗 (dB)	≤1.0	≤1.2
波长相关损耗 WDL (dB)	≤0.25	≤0.30
偏振相关损耗 PDL (dB)	≤0.1	
通道串扰 (dB)	≥40	≥55
重复性 (dB)	±0.02	
回波损耗 (dB)	≥35	≥55
切换速度 (ms)	≤8	
驱动电压 (V)	5	
功率处理能力 (mW)	500	
耐久性 (次)	1000万	
工作温度 (° C)	0~70	
存储温度 (° C)	-40~85	
光纤类型	N/125um	
光纤长度 (m)	客户指定	
尺寸 (长×宽×高) (mm)	35X35X8.5	



Mini 1×8T 光开关

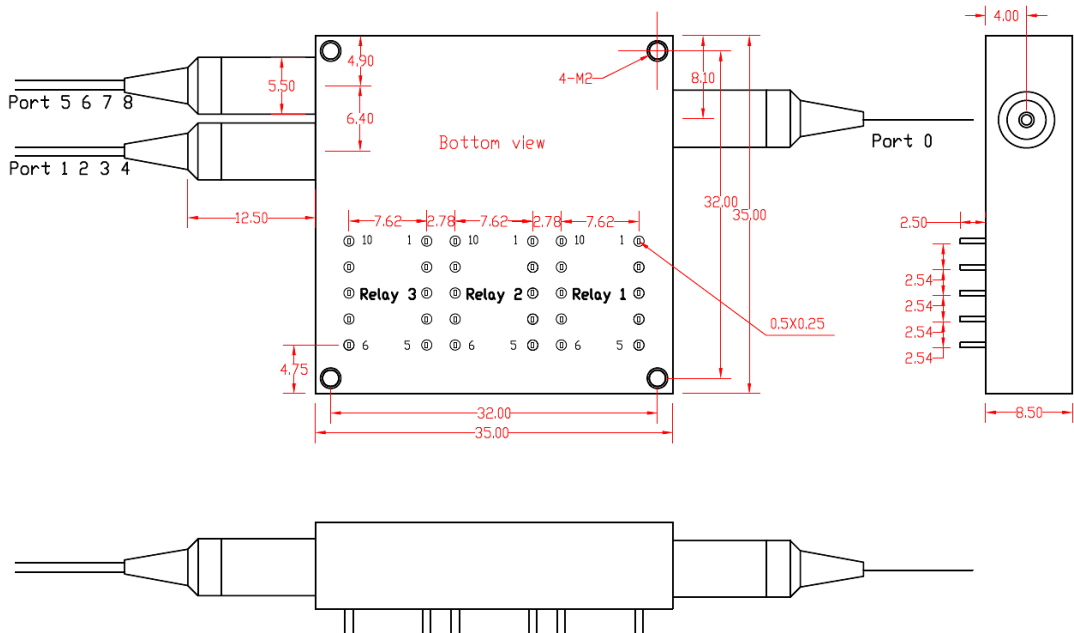
professional supplier of fiber optical component

◇ 引脚

继电器状态	电动驱动 (引脚编号)					传感器状态 (引脚编号)	
锁定型	0	-	-	GND	V+	闭合	断开
	1	V+	GND	-	-	断开	闭合
非锁定型	0	-	-	-	-	闭合	断开
	1	V+	-	-	GND	断开	闭合

公共端连接	电气驱动 (公共端选择)		
	继电器1	继电器2	继电器3
Com = P1 (黑)	0	0	0
Com = P2 (红)	0	0	1
Com = P3 (蓝)	0	1	0
Com = P4 (白)	0	1	1
Com = P5 (黑)	1	0	0
Com = P6 (红)	1	0	1
Com = P7 (蓝)	1	1	0
Com = P8 (白)	1	1	1

◇ 尺寸(mm)





Mini 1×8T 光开关

professional supplier of fiber optical component

◇ 订购信息：OSW-1×8T-A-B-C-D-E-F-G

A	B	C	D	E	F	G
模式	波长	电压	控制模式	光纤护套直径	光纤长度	连接器
SM:9/125um M5: 50/125um M6: 62.5/125um	85: 850nm 13: 1310nm 14: 1490nm 15: 1550nm 162: 1625nm 165: 1650nm 13/15:1310/1550nm	3: 3V 5: 5V	L: 锁定型 N:非锁定型	25:250um 90:900um	05:0.5m 10:1.0m 15:1.5m	OO:无 FP: FC/PC FA: FC/APC SP: SC/PC SA: SC/APC LP: LC/PC LA: LC/APC



Telcordia

